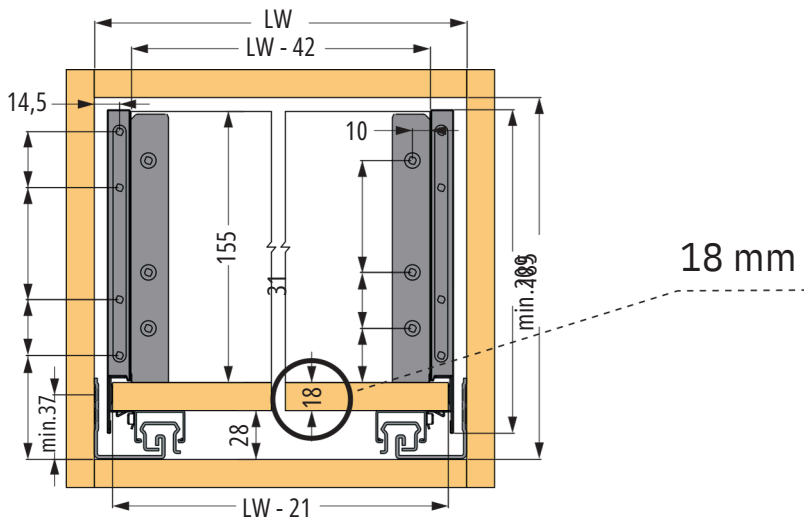
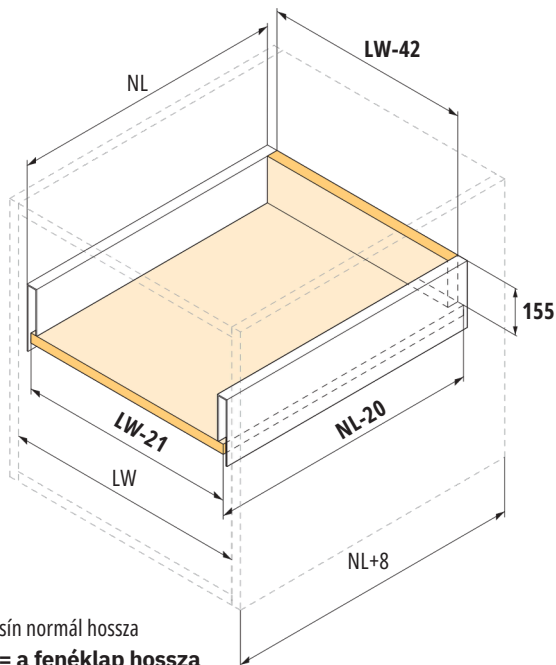


61,5



# Vágások méretei



NL = a fióksín normál hossza

**NL - 20 = a fenéklap hossza**

**NL + 8 = a korpusz belső mélysége**

LW = minimális belső korpuszszélesség

**LW - 42 = a hátlap szélessége**

**LW - 21 = a fenéklap szélessége**