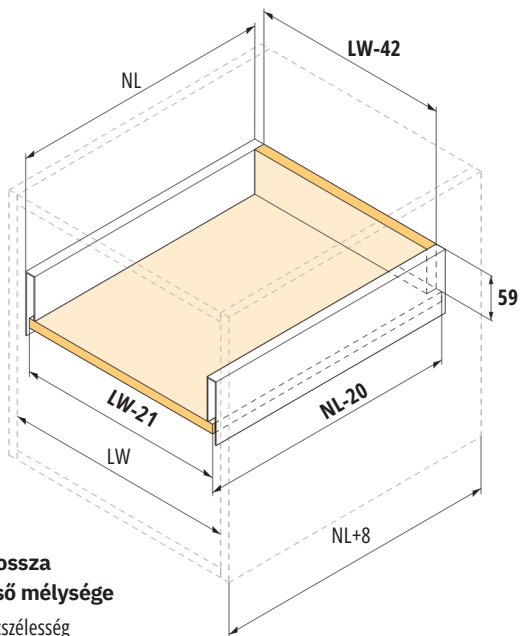


Vágások méretei



NL = a fióksín normál hossza

NL - 20 = a fenéklap hossza

NL + 8 = a korpuzs belső mélysége

LW = minimális belső korpuzszélesség

LW - 42 = a hátlap szélessége

LW - 21 = a fenéklap szélessége

