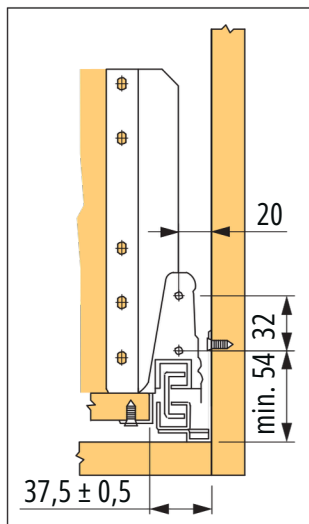
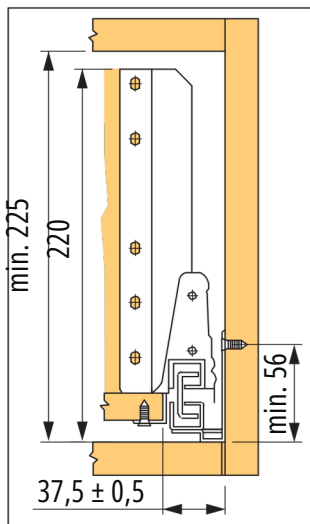


Méretdiagram



abban az esetben, ha csak egy magasztó korlátot használ, akkor csak egy lyukat fúrjon

