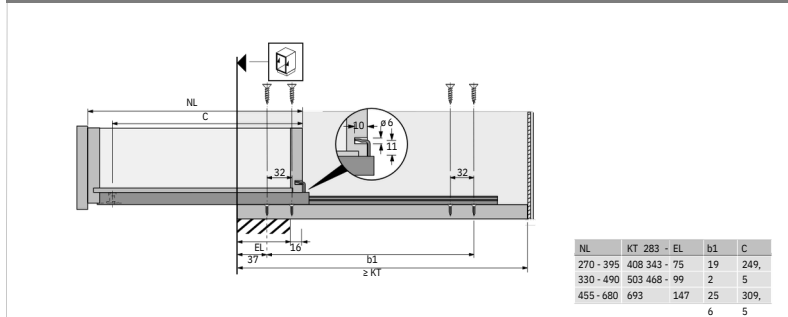


Tervezési méretek



□ Ahátsó dugó használata 10 mm-rel csökkenti az alsó panel hosszát (NL - 10 mm).

Sín rendszerek a fából készült fiókokhoz

- Quadro 40 BM részlegesen kihúzható fióksín (fenéklapra szereléshez)
- Terhelési osztály 40 kg



- Dugós rögzítésű beépítéshez szerszám nélküli magasságállítással
- Adugós rögzítést külön kell megrendelni
- Terhelési kapacitás az EN 15338 szerint, 3 szint
- Horganyzott acél

Két darabos csomag

Névleges hosszúság / fiók hosszúság NL mm

270 - 395

330 - 490

455 - 680

Rendelési szám/Kiszárlás

0 066 079 1 pár

0 066 075 1 pár

0 066 065 1 pár

Javaslat

- Tartozékok
- Minőségi kritériumok

760 - 762

763



[hetich.com/show/CS1836](https://www.hetich.com/show/CS1836)