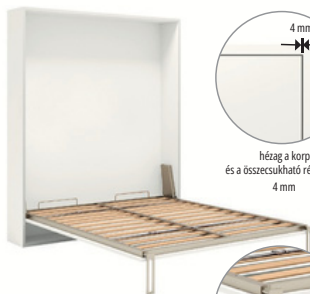




a rácsok felosztásának
lehetősége
a könnyebb kezelés
és szállítás érdekében



4 mm
hézag a korpusz
és a összecsukható rész között
4 mm

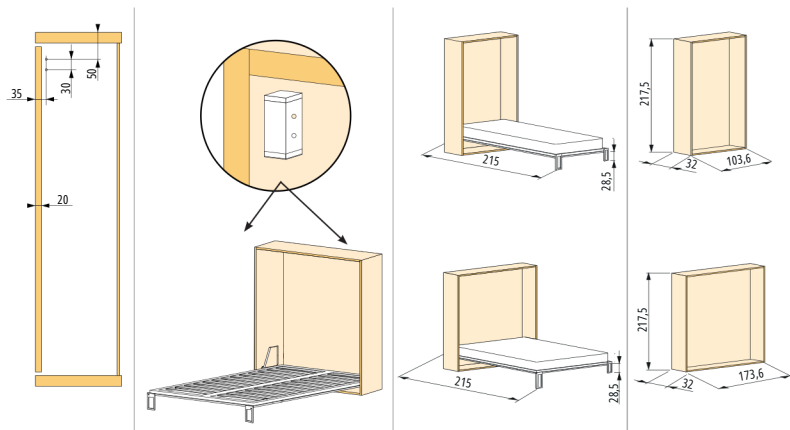


□ állítható lábak

Telherbírás:

- egyszemélyes ágy egyenletesen elosztva **150 kg-ig**
- franciaágy egyenletesen elosztva **200 kg-ig**

Beépítési rajz



Beépítési rajz

