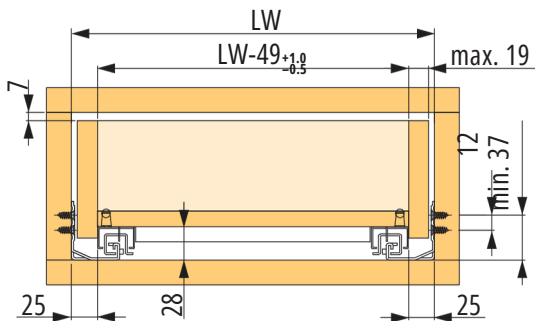
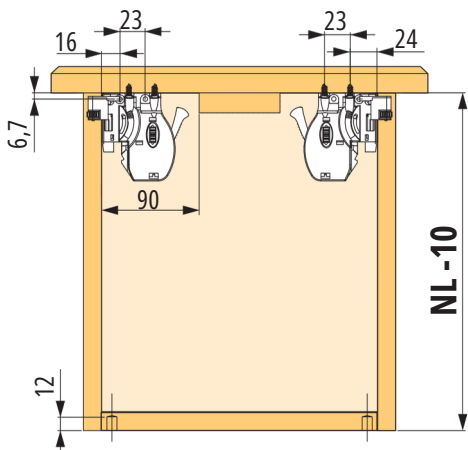


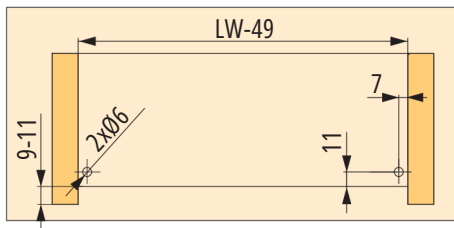
## A fiók és a korpusz szélessége



## Az előlapprögítők elhelyezése



## Nyílások a hátsó rögzítő elemhez



## Fiókok mérete és fúrás

NL = a fióksín normál hossza

**NL - 10** = fiók külső mélysége

NL + 8 mm ajánlott minimális korpuszmélység

LW = belső korpuszszélesség

LW - 49 = a fiók belső szélessége

## Fiók és korpusz mélysége

