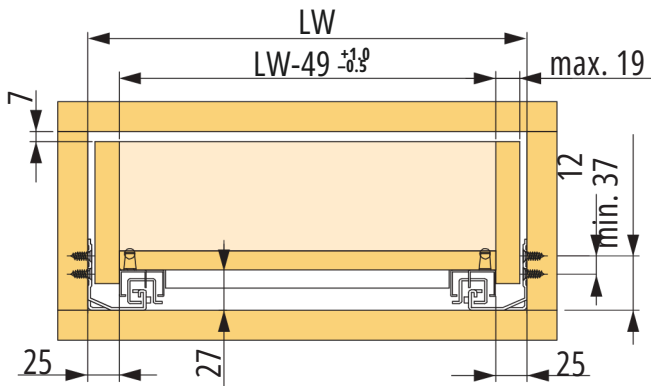
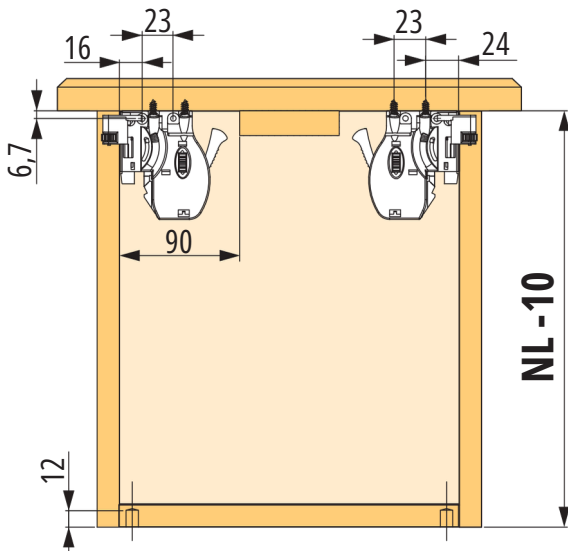
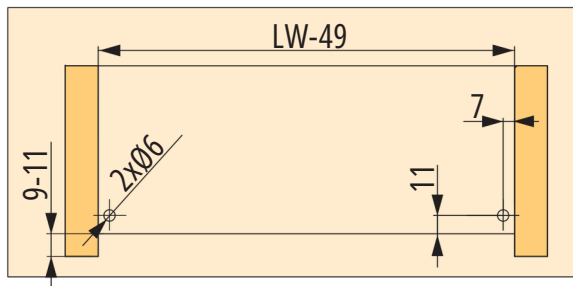


A fiók és a korpusz szélessége



Az előlappröggitők elhelyezése





Fiókok mérete és fúrás

NL = a fióksín normál hossza

NL - 10 = fiók külső mélysége

NL + 8 = minimális ajánlott korpuszmélység

LW = a korpusz belső szélessége

LW - 49 = a fiók belső szélessége

