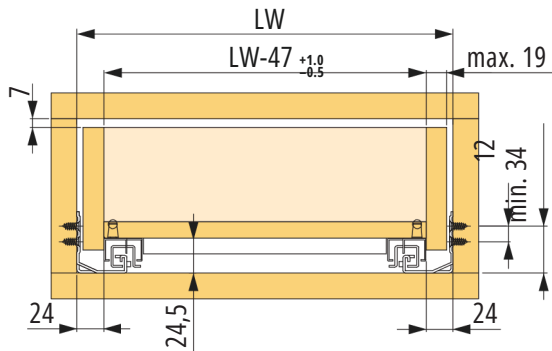
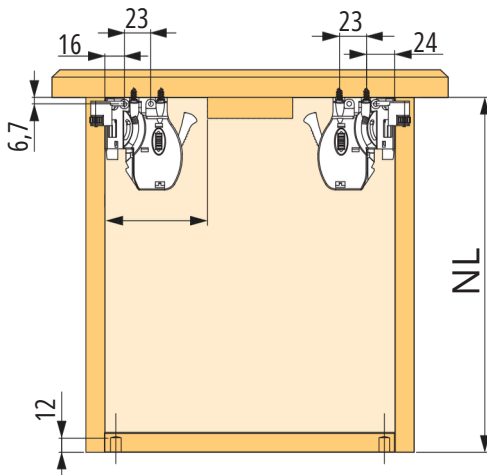
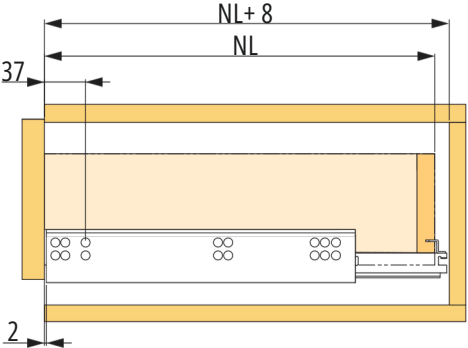
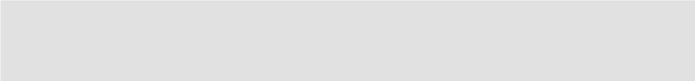


A fiók és a korpuz szélessége

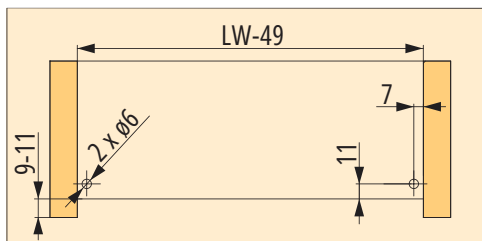


Az előlaprögítők elhelyezése





Nyílások a hátsó rögzítő elemhez



Fiókok mérete és fúrás

NL = névleges fióksín-hosszúság és a fiók külső mélysége

NL + +8 mm ajánlott minimális korpuszmélység

LW = belső korpuszszélesség

LW - 47 = a fiók belső szélessége