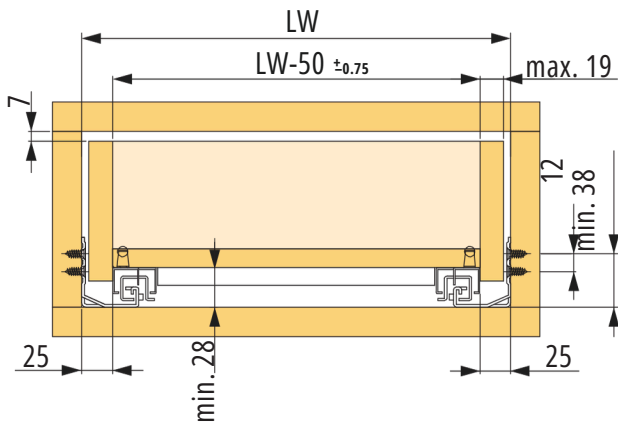
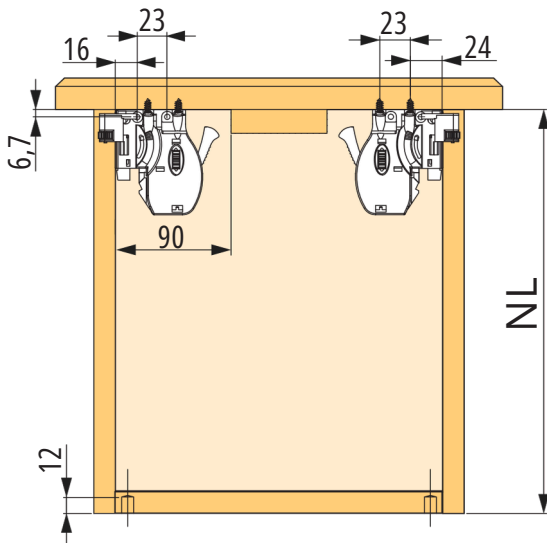


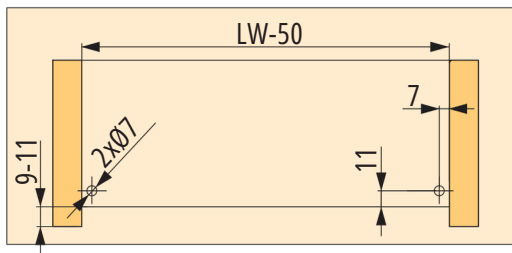
## A fiók és a korpuz szélessége



## Az előlapprögztők elhelyezése



## Nyílások a hátsó rögzítő elemhez



### Fiókok mérete és fúrás

NL = névleges fióksín-hosszúság és a fiók külső mélysége

NL + +8 mm ajánlott minimális korpuszmélység

LW = belső korpuszszélesség

LW - 49 = a fiók belső szélessége

## Fiók és korpuz mélysége

