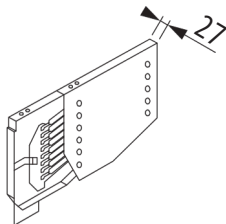
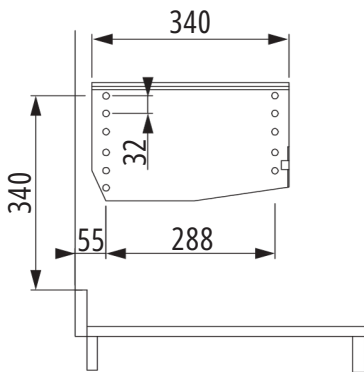


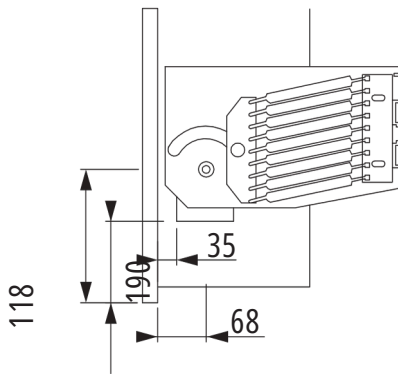
A kazetta kilazítása a tokból



Korpuszba való szerelés



Rácsba való szerelés



Beépítési rajz

