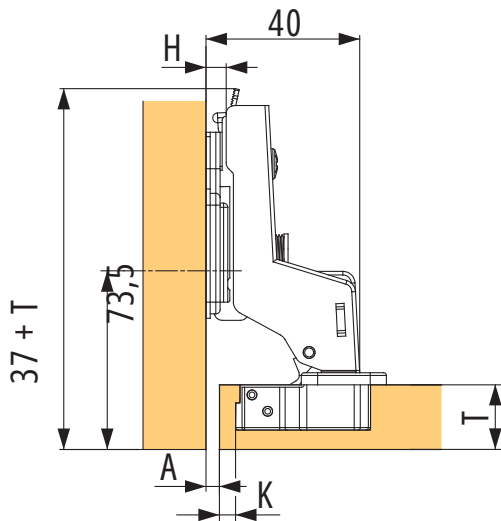


$$D=K+10-H$$

- D lehetséges beállítása  $\pm 4$  mm



$$A = (6 - K) + (H + 2)$$

- A lehetséges beállítás  $\pm 4$  mm