

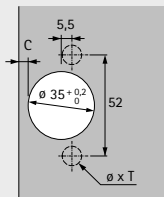
Gyorsszerelő kivetőpánt

- ▶ Sensys W30 szögpánt
- ▶ Nyitási szög 95°, TH 52 x 5.5 mm furatkiosztás



- ▶ Minőségi besorolás az EN 15570 szabvány szerint, 3. szint
- ▶ 15 - 28 mm vastagságú ajtóhoz
- ▶ Pánttál mélység 12.8 mm
- ▶ Integrált ráütődés beállítás +2 mm / -2 mm
- ▶ Integrált mélység beállítás +3 mm / -2 mm
- ▶ Magasságállítás a szerelőtalpon
- ▶ Acél / nikkelezett cink öntvény

Furatkiosztás



ráütődő
(Alap B 2 mm)



közézaródó
(Alap B -16 mm)



Integrált Silent System rendszerrel, önzáró funkcióval (Sensys 8639i W30)

Pánttál szerelése	Szerelőlyuk ø x T mm	ráütődő	közézaródó
Pánttál szerelése	Szerelőlyuk ø x T mm	50 db	50 db
Csavarozáshoz	-	9 088 016	9 088 017
Bepreeléshez	ø 10 x 11	9 088 034	
Fix gyors rögzítés	ø 10 x 6	9 088 070	
szétnyíló dübellel	ø 10 x 11	9 088 082	

Silent System rendszer nélkül, önzáró funkcióval (Sensys 8639 W30)

Pánttál szerelése	Szerelőlyuk ø x T mm	ráütődő	közézaródó
Pánttál szerelése	Szerelőlyuk ø x T mm	50 db	50 db
Csavarozáshoz	-	9 088 100	9 088 101
Fix gyors rögzítés	ø 10 x 6	9 088 136	

Silent System rendszer nélkül, önzáró funkció nélkül, fogantyú nélküli alkalmazáshoz (Sensys 8669 W30)

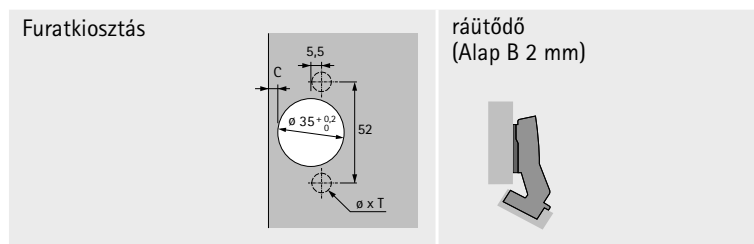
Pánttál szerelése	Szerelőlyuk ø x T mm	ráütődő	közézaródó
Pánttál szerelése	Szerelőlyuk ø x T mm	50 db	50 db
Csavarozáshoz	-	9 088 176	9 088 177
Fix gyors rögzítés	ø 10 x 6	9 088 212	

Gyorsszerelős kivetőpánt

- ▶ Sensys W30 szögpánt
- ▶ Nyitási szög 95°, TH 52 x 5.5 mm furatkiosztás



- ▶ Minőségi besorolás az EN 15570 szabvány szerint, 3. szint
- ▶ 15 - 28 mm vastagságú ajtóhoz
- ▶ Pánttál mélység 12.8 mm
- ▶ Integrált ráütődés beállítás +2 mm / -2 mm
- ▶ Integrált mélység beállítás +3 mm / -2 mm
- ▶ Magasságállítás a szerelőtalpon
- ▶ Obszidián fekete acél



Integrált Silent System rendszerrel, önzáró funkcióval (Sensys 8639i W30)

	Szerelőlyuk $\varnothing \times T$ mm	ráütődő
Pánttál szerelése		50 db
Csavarozáshoz	-	9 091 745
szétnyíló dübellel	$\varnothing 10 \times 11$	9 091 777

Silent System rendszer nélkül, önzáró funkció nélkül, fogantyú nélküli alkalmazáshoz (Sensys 8669 W30)

	Szerelőlyuk $\varnothing \times T$ mm	ráütődő
Pánttál szerelése		50 db
Csavarozáshoz	-	9 091 749
szétnyíló dübellel	$\varnothing 10 \times 11$	9 091 781

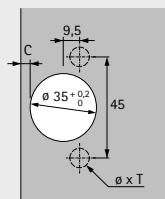
Gyorsszerelő kivetőpánt

- ▶ Sensys W30 szögpánt
- ▶ Nyitási szög 95°, TB 45 x 9.5 mm furatkiosztás



- ▶ Minőségi besorolás az EN 15570 szabvány szerint, 3. szint
- ▶ 15 - 28 mm vastagságú ajtóhoz
- ▶ Pánttál mélység 12.8 mm
- ▶ Integrált ráütődés beállítás +2 mm / -2 mm
- ▶ Integrált mélység beállítás +3 mm / -2 mm
- ▶ Magasságállítás a szerelőtalpon
- ▶ Acél / nikkelezett cink öntvény

Furatkiosztás



ráütődő
(Alap B 2 mm)



közézaródó
(Alap B -16 mm)



Integrált Silent System rendszerrel, önzáró funkcióval (Sensys 8639i W30)

Pánttál szerelése	Szerelőlyuk ø x T mm	ráütődő 50 db	közézaródó 50 db
Csavarozáshoz	-	9 088 022	9 088 023
Bepreeléshez	ø 8 x 11	9 088 040	
Fix gyors rögzítés	ø 8 x 6	9 088 076	

Silent System rendszer nélkül, önzáró funkcióval (Sensys 8639 W30)

Pánttál szerelése	Szerelőlyuk ø x T mm	ráütődő 50 db
Fix gyors rögzítés	ø 8 x 6	9 088 142

Silent System rendszer nélkül, önzáró funkció nélkül, fogantyú nélküli alkalmazáshoz (Sensys 8669 W30)

Pánttál szerelése	Szerelőlyuk ø x T mm	ráütődő 50 db
Fix gyors rögzítés	ø 8 x 6	9 088 218

Gyorsszerelős kivetőpánt

- ▶ Sensys W30 szögpánt
- ▶ 95° nyitási szög, furatkiosztás TS 48 x 6 mm



- ▶ Minőségi besorolás az EN 15570 szabvány szerint, 3. szint
- ▶ 15 - 28 mm vastagságú ajtóhoz
- ▶ Pánttál mélység 12.8 mm
- ▶ Integrált ráütődés beállítás +2 mm / -2 mm
- ▶ Integrált mélység beállítás +3 mm / -2 mm
- ▶ Magasságállítás a szerelőtalpon
- ▶ Acél / nikkelezett cink öntvény



Integrált Silent System rendszerrel, önzáró funkcióval (Sensys 8639i W30)

Pánttál szerelése	Szerelőlyuk $\emptyset \times T$ mm	ráütődő 50 db	közézaródó 50 db
Csavarozáshoz	-	9 088 028	9 088 029
Bepréseléshez	$\emptyset 10 \times 11$	9 088 046	
Fix gyors rögzítés	$\emptyset 10 \times 6$	9 088 070	

Silent System rendszer nélkül, önzáró funkcióval (Sensys 8639 W30)

Pánttál szerelése	Szerelőlyuk $\emptyset \times T$ mm	ráütődő 50 db
Fix gyors rögzítés	$\emptyset 10 \times 6$	9 088 136

Silent System rendszer nélkül, önzáró funkció nélkül, fogantyú nélküli alkalmazáshoz (Sensys 8669 W30)

Pánttál szerelése	Szerelőlyuk $\emptyset \times T$ mm	ráütődő 50 db
Fix gyors rögzítés	$\emptyset 10 \times 6$	9 088 212

Gyorsszerelő kivetőpánt

- ▶ Sensys W30 szögpánt
- ▶ 95° nyitási szög

Minimum réstávolság ajtónként

Ajtó vastagság mm	C távolság mm						
	3,0	4,0	4,5	5,0	6,0	7,0	8,0
15	0,2	0,2	0,2	0,2	0,2	0,2	0,2
16	0,3	0,3	0,3	0,3	0,3	0,3	0,3
17	0,4	0,4	0,4	0,4	0,4	0,4	0,4
18	0,6	0,6	0,6	0,6	0,6	0,5	0,5
19	0,8	0,8	0,8	0,8	0,7	0,7	0,7
20	1,1	1,0	1,0	1,0	1,0	0,9	0,9
21	1,4	1,3	1,3	1,3	1,2	1,2	1,2
22	2,2	1,8	1,7	1,6	1,6	1,5	1,4
23	3,0	2,6	2,4	2,2	2,0	1,9	1,8
24	3,9	3,4	3,2	3,0	2,6	2,4	2,2
25	4,8	4,2	4,0	3,8	3,4	3,0	2,8
26	5,7	5,1	4,8	4,6	4,2	3,8	3,4
27	6,6	6,0	5,7	5,5	5,0	4,5	4,2
28	7,5	6,9	6,6	6,3	5,8	5,3	4,9

Megjegyzés :

A táblázatban szereplő adatok 1 mm-es élsugárral rendelkező ajtókra vonatkoznak.

Más sugarú ajtóknál a minimális réstávolság az alábbiak szerint változik:

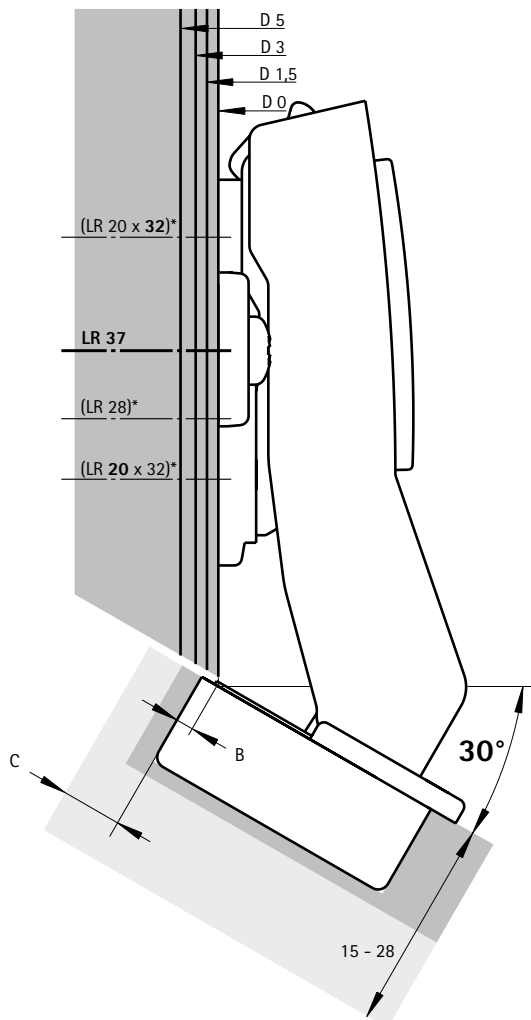
0 mm sugár:
Táblázat szerinti érték + 0.4 mm

3 mm sugár:
Táblázat szerinti érték - 0.6 mm

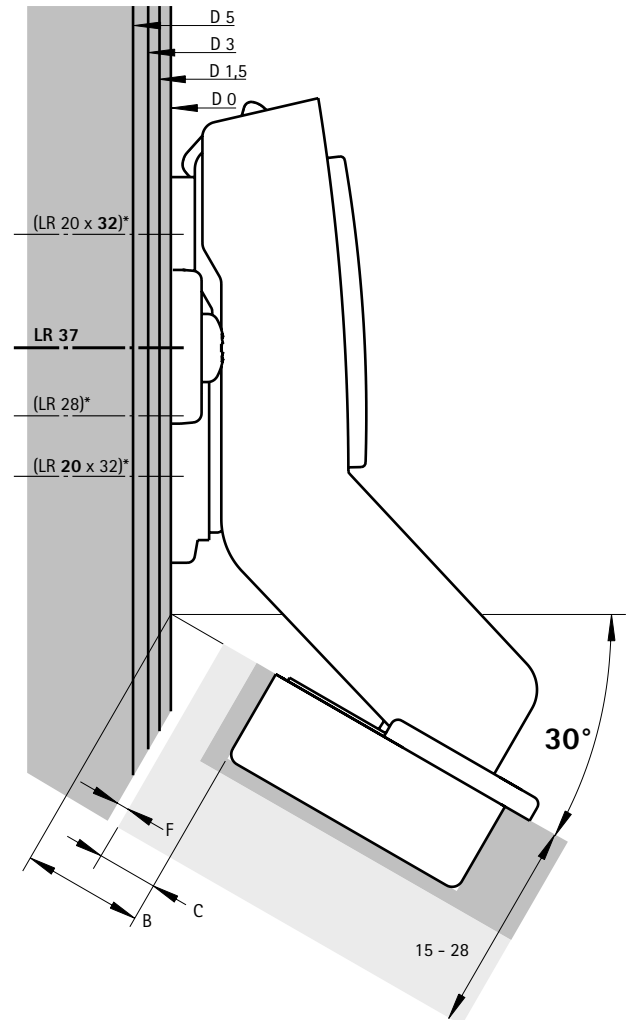
Megjegyzés

Az alábbi rajzokon a pántok láthatók, beleértve a szerelőtalpak távolságát is 1:1 méretarányban. A C pánttávolság (3 - 8 mm), valamint a minimális réstávolság figyelembevételével a szükséges szerelőtalp távolság és a furat vonalának meghatározása az ajtó és az oldalfal berajzolásával történhet. A konfigurálással kapcsolatos további információkat az online katalógusban található pánt konfigurátorban vagy a Hettich YouTube csatornánkon talál.

ráütődő (B 2 mm) - Méretarány 1:1



közézaródó (B -16 mm) - Méretarány 1:1



Javaslat

- ▶ Szerelőtalpak 88 - 99
- ▶ Tartozékok 100 - 105
- ▶ Technikai információ 127 - 131



hettich.com/short/61b351