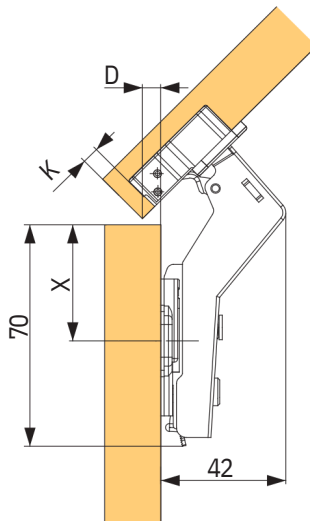


Ráütődő 45°



$X=37-(K-3) / D=(K-3)-H$

- D lehetséges beállítása ± 4 mm