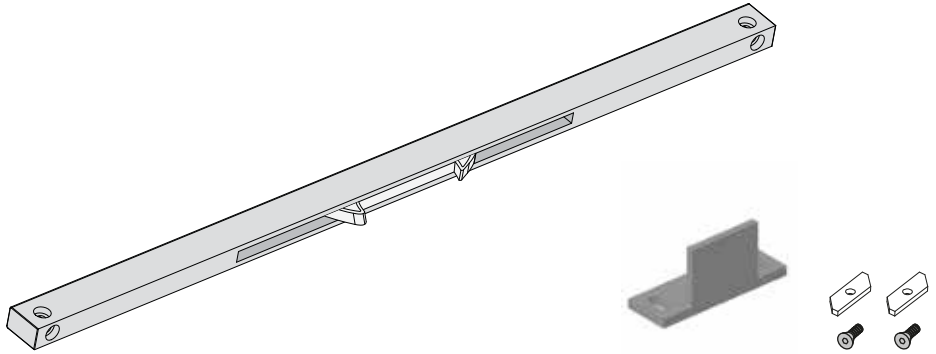


➤ SZETT TARTALMA:

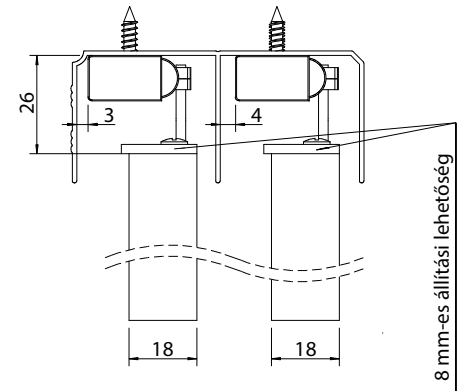
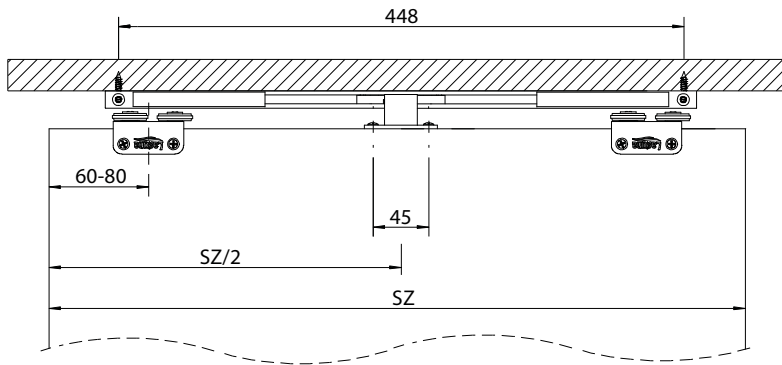


terhelés 40 kg

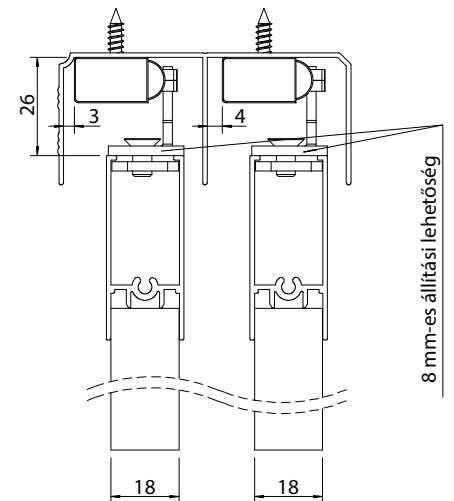
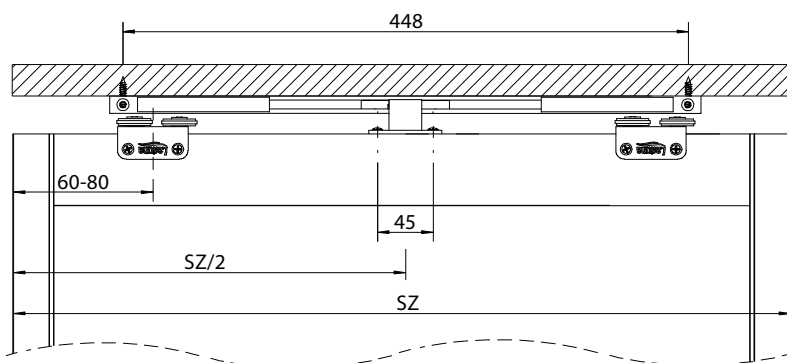


csillapítás

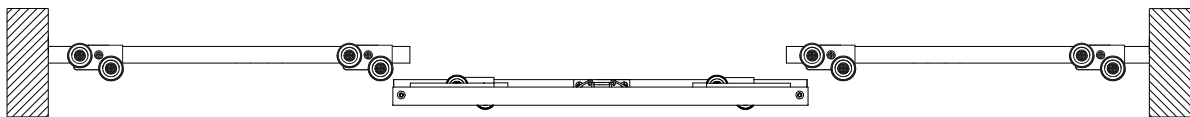
➤ FA ÉS FORGÁCSLAP TOLÓAJTÓKHOZ:



➤ KERETPROFILOS TOLÓAJTÓKHOZ:



➤ ALKALMAZÁSI PÉLDA:



Tolóajtó közepre csillapító