

Tolóajtós rendszer közezáródó ajtó pozícióhoz

► SysLine S / Felső vezetésű



Tárolóhely mágus

A legmagasabb követelményeket támasztja a funkcionalitással és a minőséggel szemben? Ha igen, akkor a SysLine S a tökéletes tolóajtórendszer. Lágyan mozgatja az akár 15 kg súlyú ajtókat, és optimálisan kihasználja a tárolóhelyet. Az

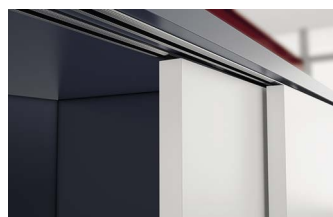
opcionális Silent System még nagyobb kényelmet biztosít. Kiváló minőségű technológia, amelyet mindenhol érezhet, de sehol sem lát. A tökéletes dizájnért. Az alsó panelen sincsenek tolakodó profilok.



Több csend és béke:
Opcionális Silent System nyitáskor és záráskor.



Kiválóan megtervezett és kényelmes:
Nincsenek profilok az alsó panelen, amelyek elrontanák a megjelenést.



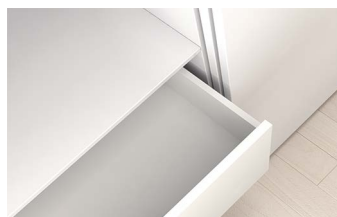
Szinte láthatatlan:
A futóprofilok a felső panelbe süllyednek.



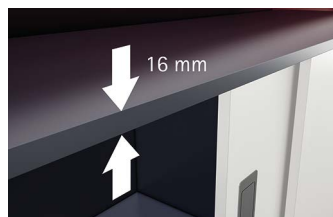
Időtakarékos:
Gyorsan beakasztható és összehangolható szerszám nélküli magasságállítással.



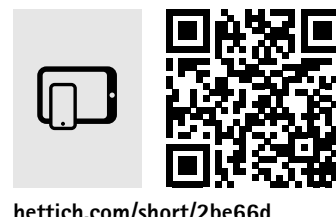
Egy jobb munkahely:
A tolóajtók nagyobb mozgásszabadságot biztosítanak a munkahelyen.



A tárolóhely optimális kihasználása:
A SysLine S ráfedés nélkül nyitja az ajtókat.



Egységes lapvastagság a kevesebb anyagkezelésért:
A felső panelek 16 mm vastagságtól használhatóak.

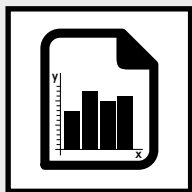


hettich.com/short/2be66d

Tudjon meg többet:
A weboldalunkon inspirációt nyerhet és további részleteket találhat a termékekről.

Tolóajtós rendszer közézáródó ajtó pozícióhoz

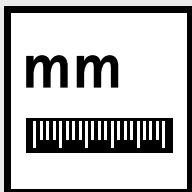
- ▶ SysLine S / Felső vezetésű
- ▶ Összefoglaló



Teljesítmény összefoglaló

870

- ▶ Tervezési elv
- ▶ Általános információk
- ▶ Ajtó formátum és ajtó súly



Tervezési méretek, röviden

871 - 872



Rendszer összetevők

874 - 875



Zár rendszerek

1153



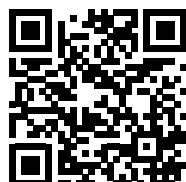
Tartozékok

1019



Technikai információk

- ▶ Minőségi kritériumok



Hettich Technikai Asszisztens

- ▶ Tervezési méretek és beépítés
- ▶ Beállítások
- ▶ Szolgáltatás

hettich.com/short/a6846e

Tolóajtós rendszer közézáródó ajtó pozícióhoz

- ▶ SysLine S / Felső vezetésű
- ▶ Teljesítmény összefoglaló



Általános információk

Ajtóformátum és az ajtó súlya

hettich.com/short/8681f2

Ajtók száma és pozíciója

Magasság beállítás

± 1,5

Ajtó anyaga

16 - 19

AL

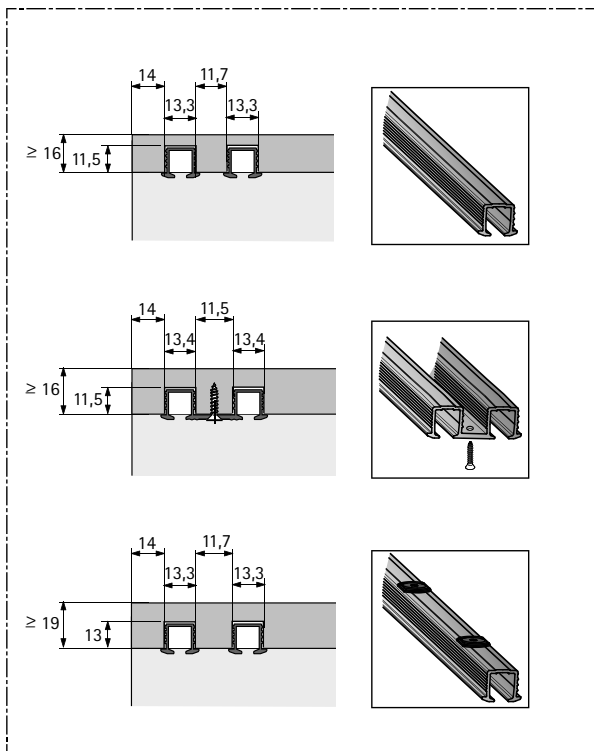
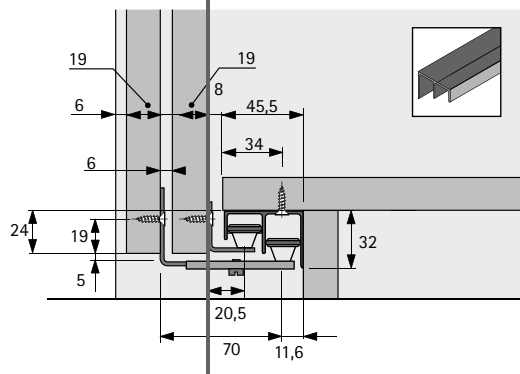
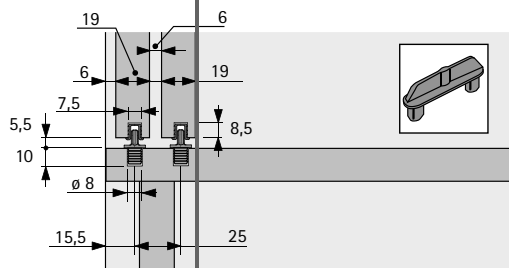
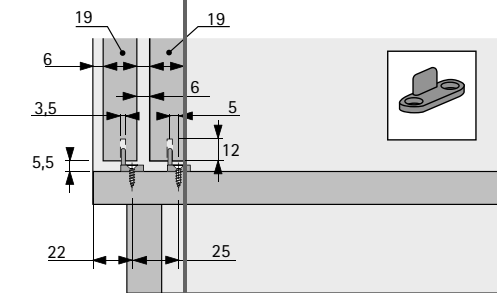
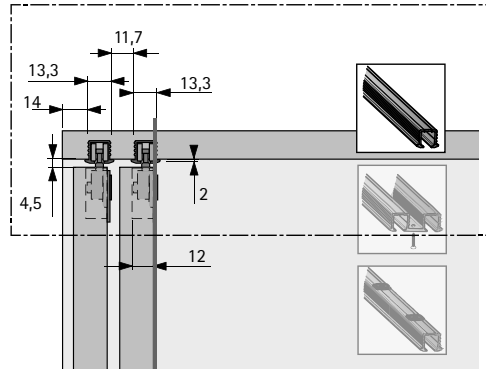
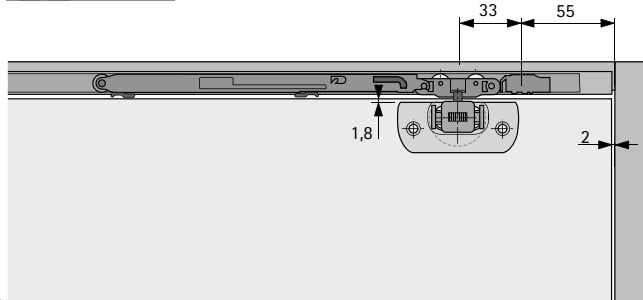
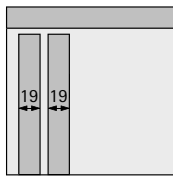
Silent System

	1-ajtó	2-ajtó		
Csillapított záródás				
Csillapított nyitás				

Tolóajtós rendszer közezáródó ajtó pozícióhoz

- ▶ SysLine S / Felső vezetőség
- ▶ Tervezési méretek, röviden

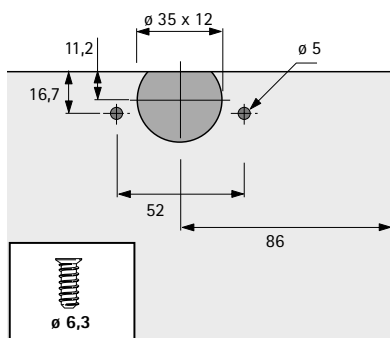
Beépítési méretek 19 mm-es faajtóhoz



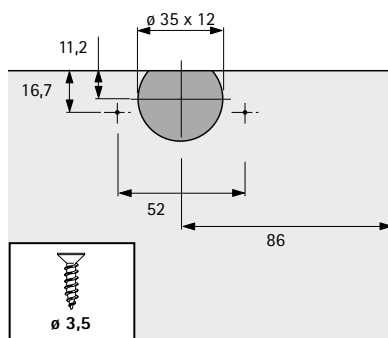
Tolóajtós rendszer közezáródó ajtó pozícióhoz

- ▶ SysLine S / Felső vezetésű
- ▶ Tervezési méretek, röviden

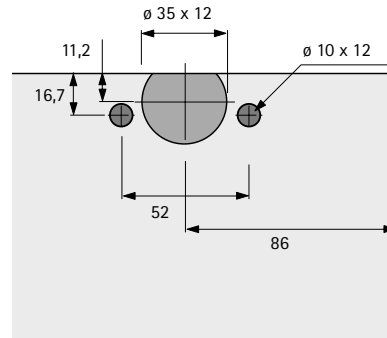
Furat kiosztás faajtókhöz



Adapter faajtókhöz, csavarozáshoz

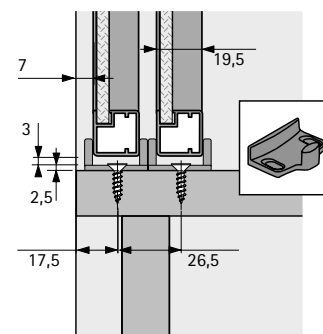
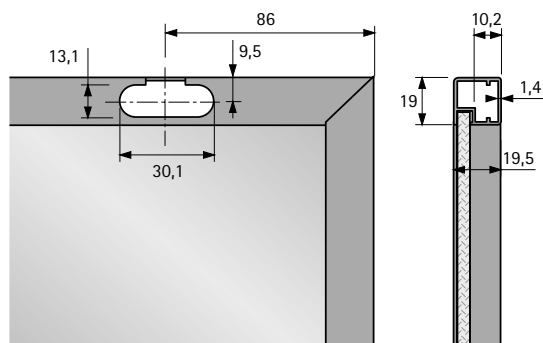
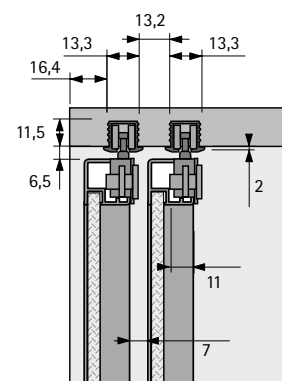
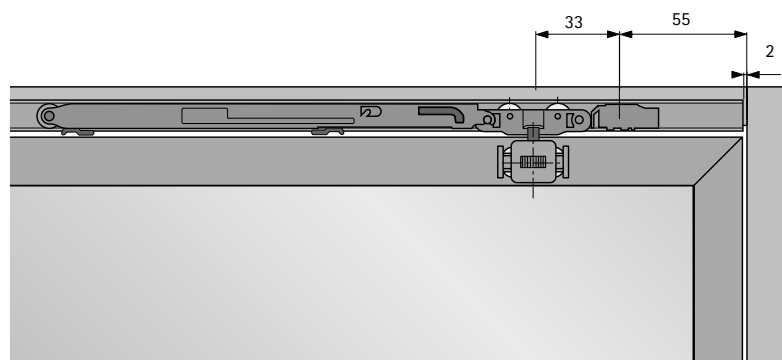


Adapter faajtókhöz, csavarozáshoz

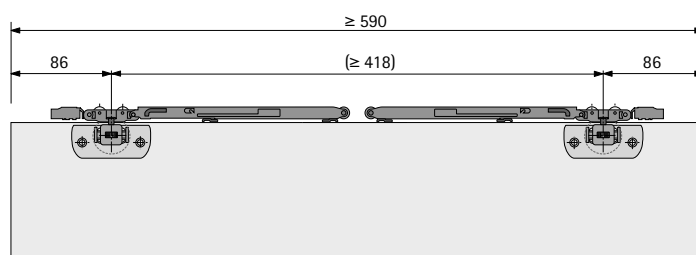
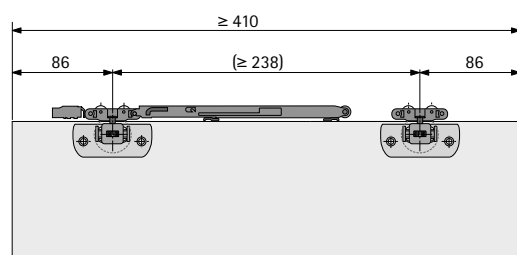


Adapter faajtókhöz, bemaráshoz

Beépítési méretek 19 mm-es alumínium keretes ajtóhoz



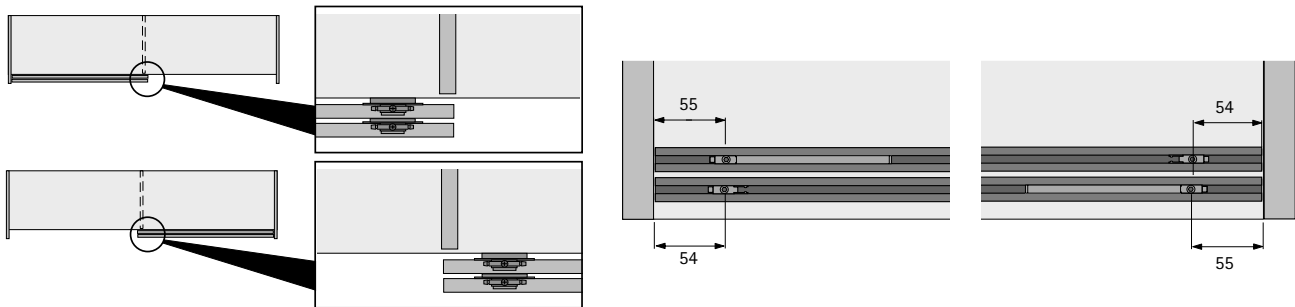
Minimális ajtó szélesség



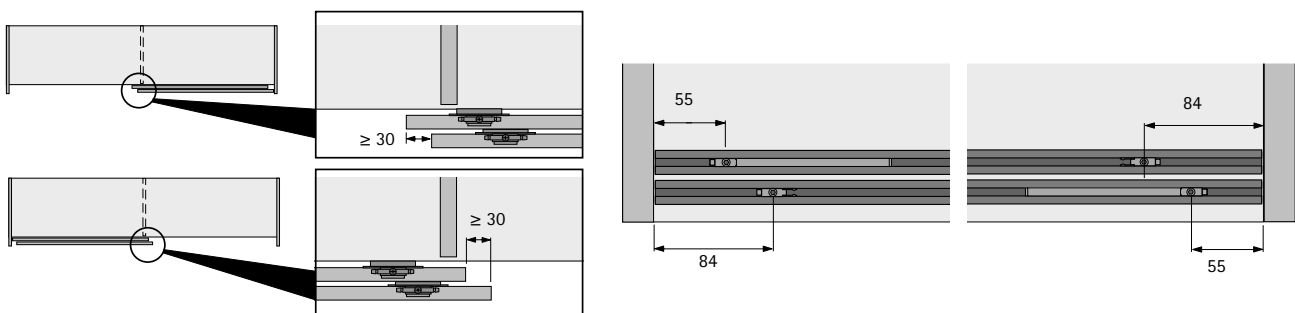
Tolóajtós rendszer közézáródó ajtó pozícióhoz

- ▶ SysLine S / Felső vezetőség
- ▶ Tervezési méretek, röviden

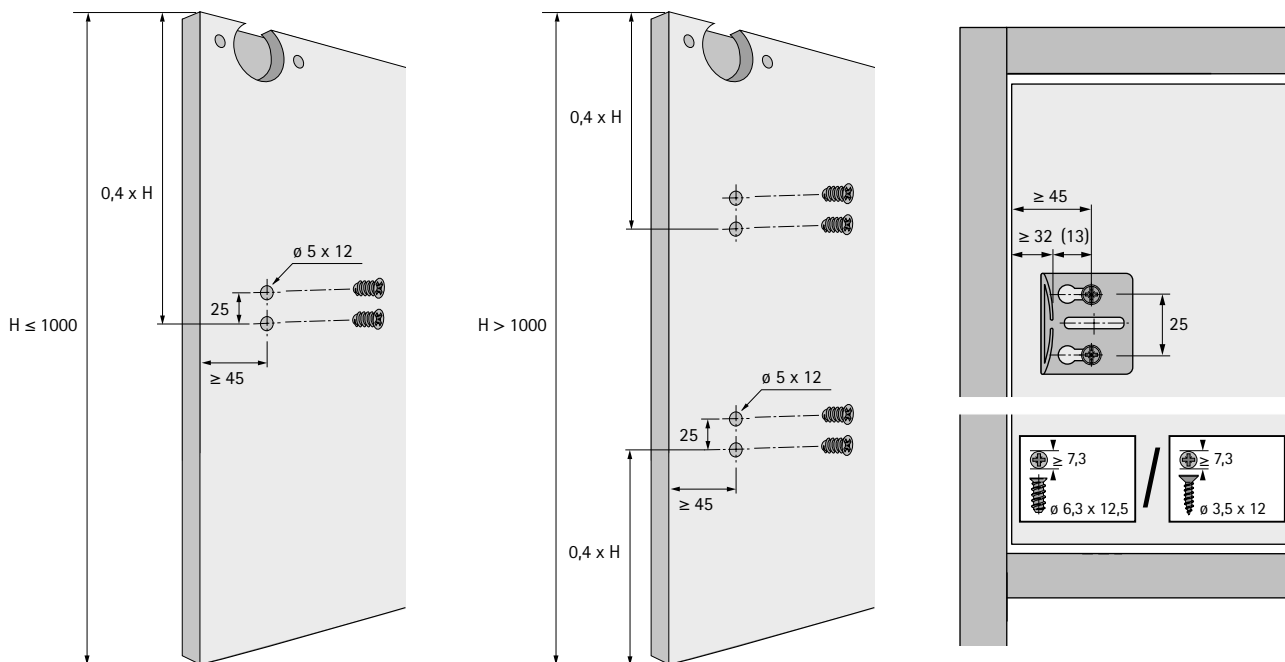
Végütköző és aktivátor elhelyezése az egy síkba nyitáshoz



Végütköző és aktivátor elhelyezése a ráfedéses nyitáshoz



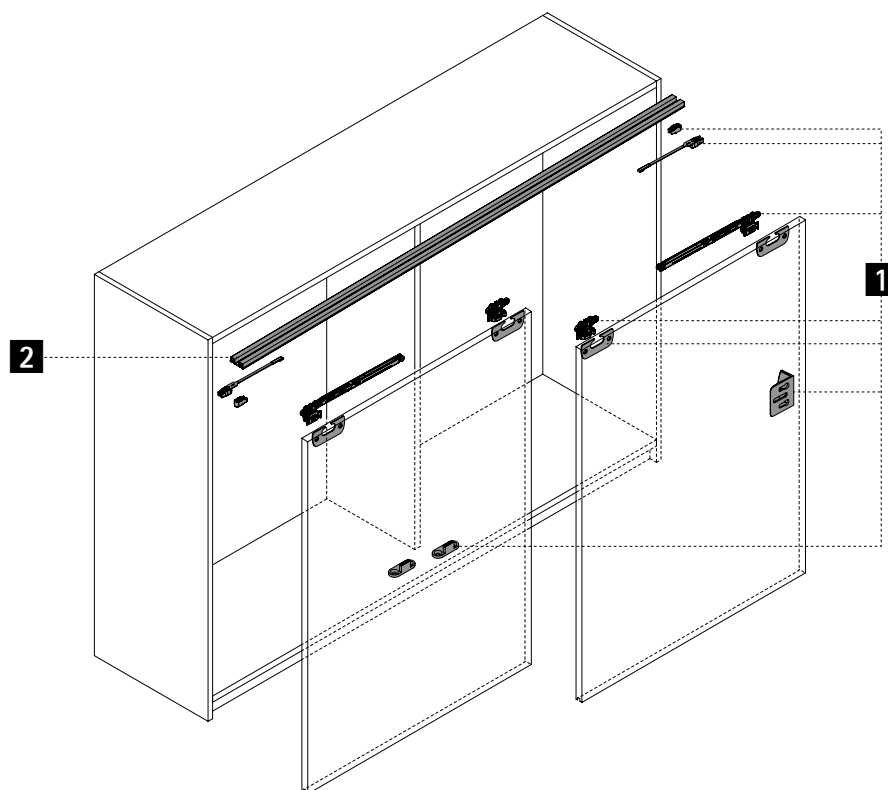
Furatkiosztás ajtóütközőhöz / távtartóhoz



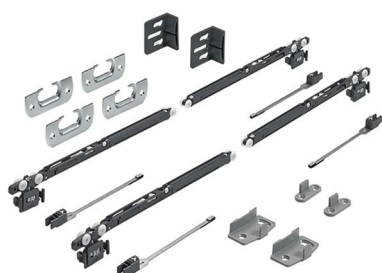
Tolóajtós rendszer közézáródó ajtó pozícióhoz

- ▶ SysLine S / Felső vezetésű
- ▶ Rendszer összetevők

Rendszer összefoglaló



1 Futó- és vezetőelemek



2 Futóprofilok



3 Opcionális vezetőelemek



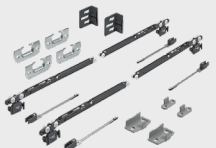

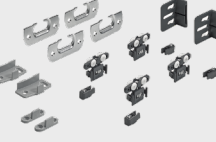
Tolóajtós rendszer közézáródó ajtó pozícióhoz

- ▶ SysLine S / Felső vezetésű
- ▶ Rendszer összetevők

1 Sín és vezető elemek

All-inkluzív szettek

▶ A készlet tartalmazza az összes futóelemet, vezetőelemeket, faajtókhoz való adaptereket, végütközőket / aktivátorokat és távtartókat egy 2 ajtós szekrényhez.

Illusztráció	Silent System	Min. ajtó szélesség mm	Rendelési szám	Kiszereles
	Csillapított zárással és nyitással	590	9 208 511	1 szett
	Csillapított zárással	410	9 134 311	1 szett
	Nem tartalmazza	400	9 136 103	1 szett

Ipari csomagolás

- ▶ Beépített szerszám nélküli magasságállítással
- ▶ Szürke műanyag

Illusztráció	Silent System	Verzió	Rendelési szám	Kiszereles
	Silent System nélkül	<ul style="list-style-type: none"> ▶ Beépített, szerszám nélküli magasságállítás ▶ Szürke műanyag 	9 136 343	400 db
	Silent System csillapítással	▶ Csillapított zárás a jobb oldali ajtóhoz vagy csillapított nyitás a bal oldali ajtóhoz	9 136 344	200 db
		▶ Csillapított zárás bal oldali ajtóhoz vagy csillapított nyitás jobb oldali ajtóhoz	9 136 345	200 db
	Silent System rendszerrel és kisebb nyitóerővel 7 kg-ig terjedő ajtókhöz	▶ Csillapított zárás a jobb oldali ajtóhoz vagy csillapított nyitás a bal oldali ajtóhoz	9 238 147	200 db
		▶ Csillapított zárás bal oldali ajtóhoz vagy csillapított nyitás jobb oldali ajtóhoz	9 238 239	200 db

Tolóajtós rendszer közézárdó ajtó pozícióhoz

- ▶ SysLine S / Felső vezetésű
- ▶ Rendszer összetevők


1 Sín és vezető elemek

Ipari csomagolás

Végzáró

Illusztráció	Megnevezés	Rendelési szám	Kiszerezés
	<ul style="list-style-type: none">▶ Szürke műanyag	9 136 346	1000 db

Aktivátor a Silent Systemhez

Illusztráció	Megnevezés	Rendelési szám	Kiszerezés
	<ul style="list-style-type: none">▶ Zárócsavar imbusz-fejjel	9 136 347	200 db



Tolóajtós rendszer közezáródó ajtó pozícióhoz

- ▶ SysLine S / Felső vezetőség
- ▶ Rendszer összetevők

1 Sínen és vezető elemek

Ipari csomagolás

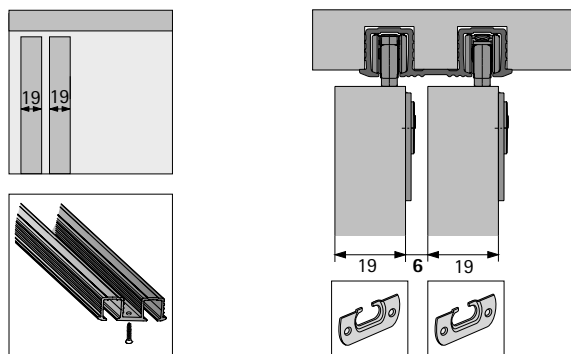
Adapterek fa ajtókhöz / nikkelezett acél

Illusztráció	Verzió	Szerelési lehetőség	Mennyiség 2 ajtóhoz	Rendelési szám	Kiszerelés
	▶ Hajlított	Csavározáshoz	4	9 045 954	400 db
		Bepréseléshez	4	9 153 524	500 db
	▶ Egyenes	Csavározáshoz	4	9 036 905	400 db
		Bepréseléshez	4	9 153 523	500 db

Adapter faajtókhöz, hajlított

Javaslat:

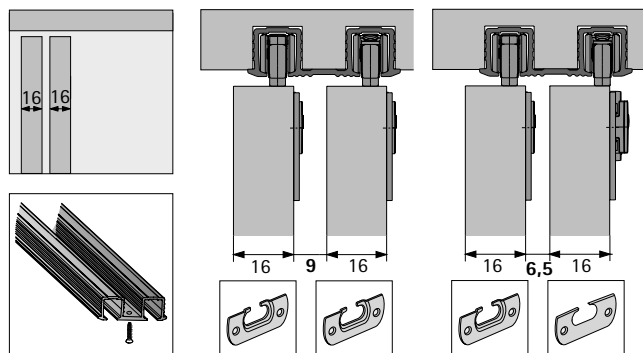
- ▶ Az adapternek ez a szabványos változata szinte minden alkalmazáshoz a legmegfelelőbb választás.



Adapter faajtókhöz, egyenes

Javaslat:

- ▶ Az ajtók közötti távolság megváltoztatható az egyenes és a hajlított adapter kombinálásával. Ez akkor hasznos, ha dupla profilt és 16 mm vastagságú ajtókat használunk.



Tolóajtós rendszer közézáródó ajtó pozícióhoz

- ▶ SysLine S / Felső vezetésű
- ▶ Rendszer összetevők

1 Sín és vezető elemek


Ipari csomagolás

Vezetőprofil elemek

- ▶ Szürke műanyag

Illusztráció	Ajtó anyaga	Szerelési lehetőség	Mennyiség 2 ajtóhoz	Rendelési szám	Kiszérés
	Faajtók	▶ Felcsavarozható	2	9 037 212	500 db
	Faajtók	▶ Bepréselhető	2	9 060 567	500 db
	Fa ajtók (19 mm ajtóvastagság) és alumíniumkeretes ajtók	▶ Felcsavarozható	2	9 036 903	400 db

Csavaros ajtóütköző / távtartó

Illusztráció	Megnevezés	Rendelési szám	Kiszérés
	▶ 1 ajtóütköző / távtartó szükséges egy < 1000 mm ajtómagasságú, 2 ajtós szekrényhez ▶ 2 ajtóütköző / távtartó szükséges egy > 1000 mm ajtómagasságú, 2 ajtós szekrényhez ▶ Szürke műanyag	9 115 216	1/100 db
		9 102 993	500 db


Tolóajtós rendszer közézáródó ajtó pozícióhoz

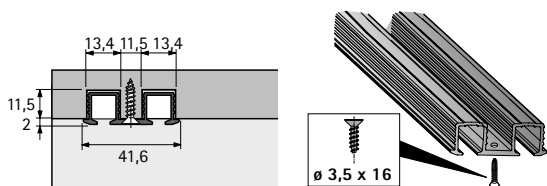
- ▶ SysLine S / Felső vezetőség
- ▶ Rendszer összetevők

2 Futóprofilok

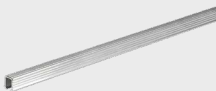
All-inkluzív szettek

- ▶ Hosszúsága 2000 mm
- ▶ Fényes alumínium

Illusztráció	Szerelési lehetőség	Javaslat	Rendelési szám	Kiszérés
	Csavarozáshoz	<ul style="list-style-type: none"> ▶ Felső panel vastagsága legalább 16 mm ▶ Ajtóvastagság max. 19 mm ▶ A hosszra vágás után 50 mm távolságban egy további furatot kell fúrni, ha az utolsó furat nem 30 mm és 70 mm között helyezkedik el a profil végétől. 	9 136 105	1 db

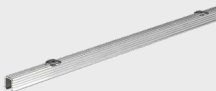


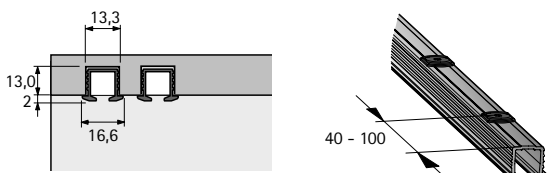
- ▶ Hosszúsága 2000 mm
- ▶ Fényes alumínium

Illusztráció	Szerelési lehetőség	Javaslat	Rendelési szám	Kiszérés
	Felragasztható	<ul style="list-style-type: none"> ▶ Felső panel vastagsága legalább 16 mm 	9 145 851	1 db



- ▶ Hosszúsága 2000 mm
- ▶ Fényes alumínium

Illusztráció	Szerelési lehetőség	Javaslat	Rendelési szám	Kiszérés
	Forgózárrel	<ul style="list-style-type: none"> ▶ Felső panel vastagsága legalább 19 mm ▶ Nem használható keményfával és MDF-fel * 	9 136 106	1 db




* Az utolsó forgózár és a profil vége közötti távolságnak legalább 40 mm-nek és legfeljebb 100 mm-nek kell lennie. Erre a profil lerövidítésekor ügyelni kell.

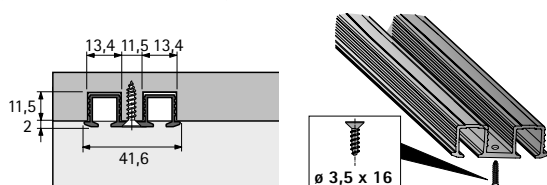
Tolóajtós rendszer közezáródó ajtó pozícióhoz

- ▶ SysLine S / Felső vezetésű
- ▶ Rendszer összetevők

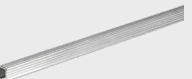
Ipari csomagolás

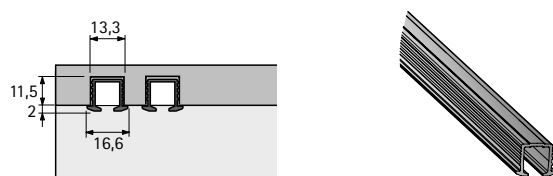
- ▶ Fényes alumínium
- ▶ A futóprofil a 9 262 329 rendelési számmal csak az ajánlati árak megállapítására szolgál (referenciahossz 1000 mm). Ez a tétel **nem** értékesíthető

Illusztráció	Szerelési lehetőség	Javaslat	Hosszúság	Profil keresztmetszet	Rendelési szám	Kiszérés
	Csavarozáshoz	<ul style="list-style-type: none"> ▶ Felső panel vastagsága legalább 16 mm ▶ Ajtóvastagság max. 19 mm 	2000	LA 10550	9 143 682	100 db
			egyedi	LA 10550	9 262 329	100 db

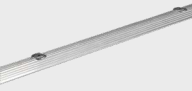


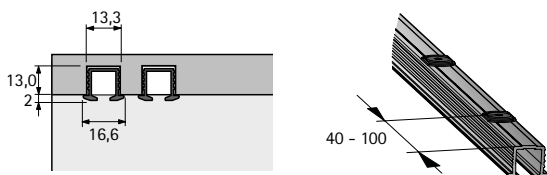
- ▶ Fényes alumínium
- ▶ A futóprofil a 9 262 328 rendelési számmal csak az ajánlati árak megállapítására szolgál (referenciahossz 1000 mm). Ez a tétel **nem** értékesíthető

Illusztráció	Szerelési lehetőség	Javaslat	Hosszúság mm	Profil keresztmetszet	Rendelési szám	Kiszérés
	Felragasztható	<ul style="list-style-type: none"> ▶ Felső panel vastagsága legalább 16 mm 	2000	LA 10540	9 134 513	100 db
			egyedi	LA 10540	9 262 328	100 db



- ▶ Fényes alumínium
- ▶ A futóprofil a 9 262 369 rendelési számmal csak az ajánlati árak megállapítására szolgál (referenciahossz 1000 mm). Ez a tétel **nem** értékesíthető

Illusztráció	Szerelési lehetőség	Javaslat	Hosszúság mm	Profil keresztmetszet	Rendelési szám	Kiszérés
	Forgózárral	<ul style="list-style-type: none"> ▶ Felső panel vastagsága legalább 19 mm ▶ Nem használható keményfával és MDF-fel 	2000	LA 11540	9 143 679	100 db
			egyedi	LA 11540	9 262 369	100 db



* Az utolsó forgózár és a profil vége közötti távolságnak legalább 40 mm-nek és legfeljebb 100 mm-nek kell lennie. Erre a profil lerövidítésekor ügyelni kell.